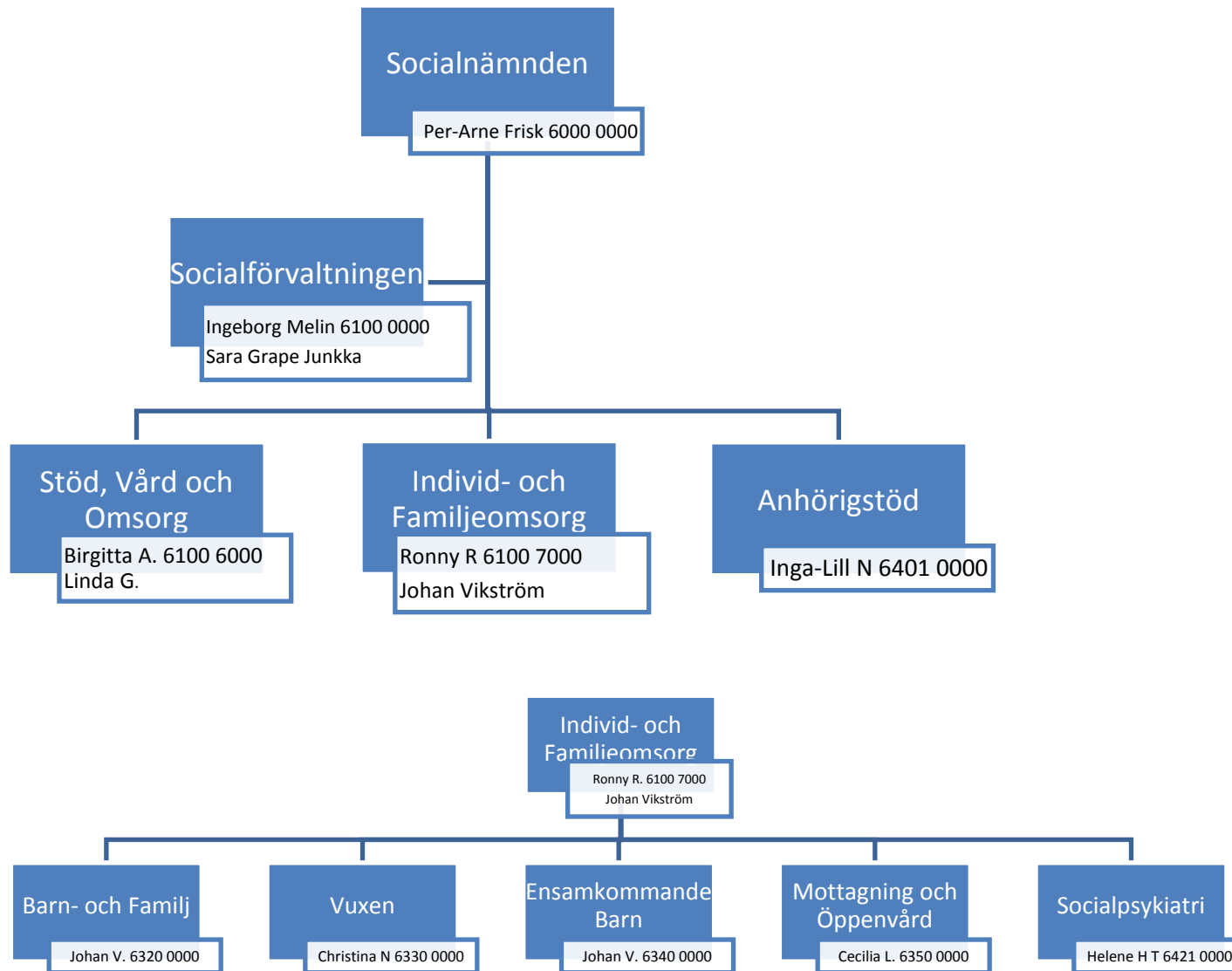
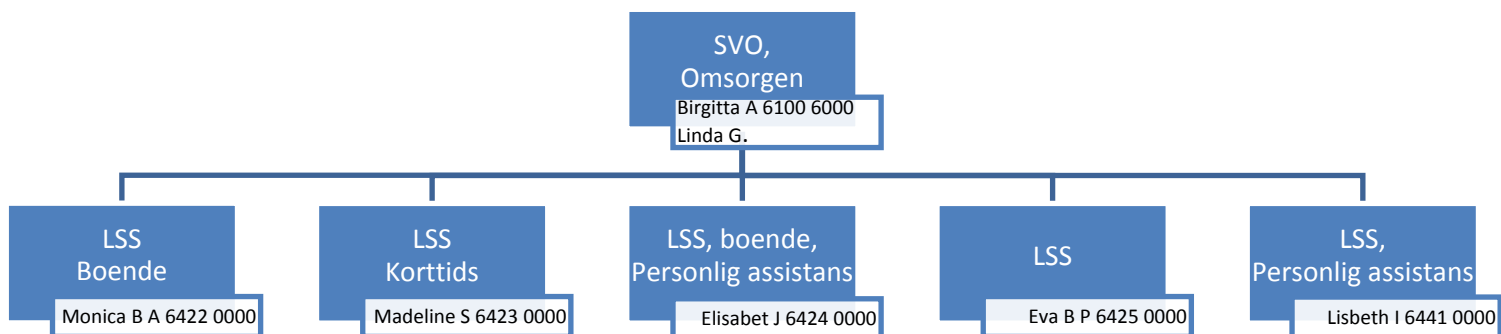
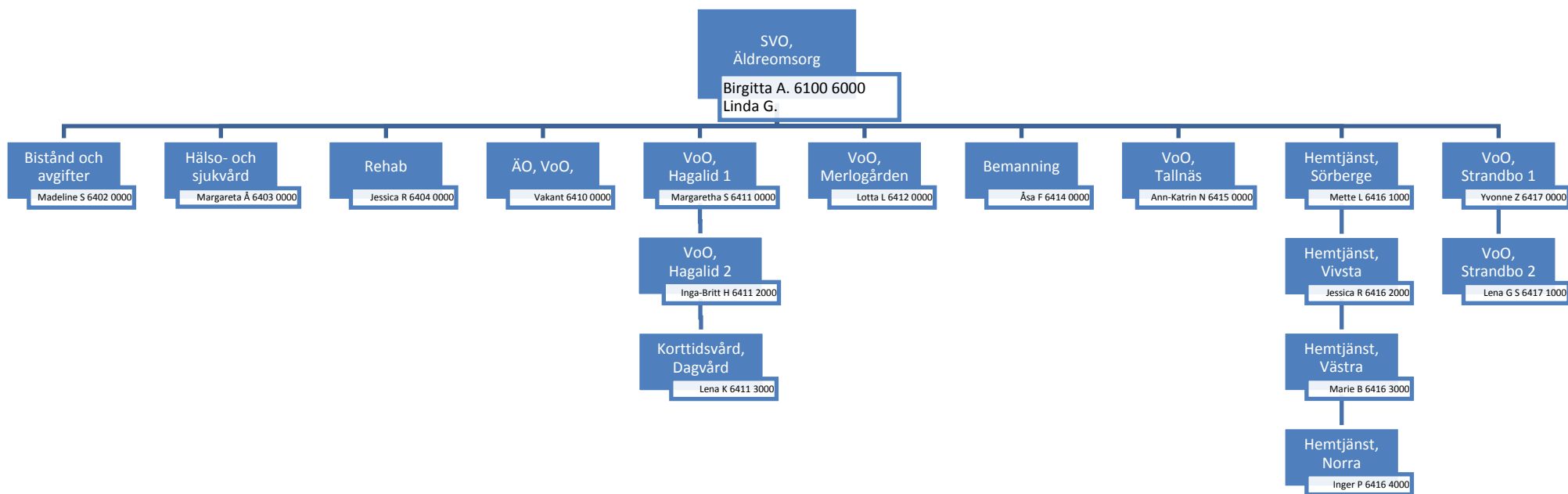


BESLUTSATTESTANTER MED ATTESTNIVÅER – SOCIALFÖRVALTNINGEN

Bokföringsår 2018, gäller fr.o.m 2018-01-01, rev 2018-05-07





Ansvar	Attest-nivå	Beslutsattestant	Verksamhet	Ersättare¹	Godkännande/namnteckning
60000000	Nivå 1	Socialnämndens ordförande Per-Arne Frisk	Nämnd- och styrelseverksamhet	Förvaltningschef Ingeborg Melin	
61000000	Nivå 4	Förvaltningschef Socialförvaltningen Ingeborg Melin	Offentlig service Ledning Ekonomi Personal IT Verksamhetsutveckling	Sara Grape Junkka	
61006000	Nivå 4	Verksamhetschef Stöd, Vård och Omsorg Birgitta Andersson	Hälso- och sjukvård ÄO, Hemtjänst ÄO, Vård och omsorgsboende ÄO, Dagverksamhet LSS, Boende med särskild service LSS, Daglig verksamhet LSS, Korttidsvistelse inkl LSS, Bostad m sä serv Barn o SFB, personlig assistans IPF, Vård och omsorgsboende Ledning	Linda Gyllenqvist	
61007000	Nivå 4	Verksamhetschef Individ- och Familjeomsorg Ronny Rönnbäck	Ekonomiskt bistånd Vård vuxna med missbruksproblem Övriga insatser vuxna Budget och skuldrådgivning Familjebehandling och fältverksamhet Mottagning Barn och ungdomsvård Ensamkommande flyktingbarn Familjerätt och familjerådgivning IPF, Vård och omsorgsboende	Ingeborg Melin Johan Vikström	
64010000	Nivå 3	Anhörigkonsulent Inga-Lill Nilsson	Personligt ombud Ledning	Ingeborg Melin	

¹ Ersättare beslutsattesterar endast vid ordinarie beslutsattestants frånvaro, även om ersättaren alltid har den behörigheten i ekonomisystemet och tillhörande moduler.

Ansvar	Attest-nivå	Beslutsattestant	Verksamhet	Ersättare¹	Godkännande/namnteckning
63200000	Nivå 4	Enhetschef Barn och familj Johan Vikström	Barn och ungdomsvård Familjerätt och familjerådgivning Ledning	Christina Nilsson	
63300000	Nivå 4	Enhetschef Budget och skuldrådgivning, Vuxna missbruks Christina Nilsson	Budget o skuldrådgivning Vård för vuxna m missbruksproblem Övriga insatser för vuxna Ekonomiskt bistånd	Johan Vikström	
63400000	Nivå 4	Enhetschef Ensamkommande flyktingbarn (EKB) Johan Vikström	Ensamkommande flyktingbarn Återsök migrationsverket Ledning Ekonomi	Cecilia Lindstein	
63500000	Nivå 4	Enhetschef Mottagning och öppenvård Cecilia Lindstein	Familjebehandling och fältverksamhet Övriga insatser vuxna Mottagning	Johan Vikström	
64210000	Nivå 3	Enhetschef Socialpsykiatri Helene Hallberg Toivonen	LSS, daglig verksamhet Hemtjänst FH vård och omsorgsboende (köp av platser) Daglig sysselsättning Individstöd		
64020000	Nivå 2	Enhetschef Bistånd och avgiftshandläggare Madeleine Sörebäck	Hälso- och sjukvård ÄO Hemtjänst ÄO Vård och omsorgsboenden ÄO Korttidsvistelse ÄO Dagverksamhet LSS/SFB Boende särskild serv LSS/SFB Boende Daglig verksamhet Korttids barn över 12 år Bostad sär serv barn/unga SFB, personlig assistans FH Vård och omsorgboende FH Daglig sysselsättning FH Boendestöd Ledning Ekonomi	Birgitta Andersson Linda Gyllenqvist	
64030000		Enhetschef Hälso- och sjukvård Margareta Åkerlund	Hälso- och sjukvård	Jessica Rosdahl	
64040000		Enhetschef Rehab Jessica Rosdahl	Hälso- och sjukvård Boende med särskild service SFB, personlig assistans	Margareta Åkerlund	

¹ Ersättare beslutsattesterar endast vid ordinarie beslutsattestants frånvaro, även om ersättaren alltid har den behörigheten i ekonomisystemet och tillhörande moduler.

Ansvar	Attest-nivå	Beslutsattestant	Verksamhet	Ersättare ¹	Godkännande/ namnteckning
64100000		Enhetschef ÄO, Vård och omsorgsboende Bergsgatan Vakant	ÄO, Vård och omsorgsboende Ledning	Lena Karlstedt	
64110000	Nivå 2	Enhetschef ÄO, Vård och omsorgsboende Hagalid 1 Margareta Sandström	ÄO, Vård och omsorgsboende Ledning	Inga-Britt Henriksson	
64112000	Nivå 2	Enhetschef ÄO, Vård och omsorgsboende Hagalid 2 Ing-Britt Henriksson	ÄO, Vård och omsorgsboende Ledning	Margareta Sandström	
64113000	Nivå 4	Enhetschef Korttidsvistelse Lena Karlstedt	Korttidsvård ÄO Medicinskt färdigbehandlade yngre än 65 år Dagvård ÄO Medicinskt färdigbehandlade äldre än 65 år	64100000 Vakant	
64120000	Nivå 4	Enhetschef ÄO, Vård och omsorgsboende Merlogården Lotta Lindblad	ÄO, Vård och omsorgsboende Ledning	Ann-Katrin Nyberg	
64130000		Ersatt av 6403000 och 64040000			
64140000	Nivå 4	Enhetschef Rekrytering, Larm och pooltjänster Åsa Farhadian	Ledning Personal Intern service	Birgitta Andersson Linda Gyllenqvist	
64150000	Nivå 4	Enhetschef ÄO, Vård och omsorgsboende Tallnäs Ann-Katrin Nyberg	ÄO, Vård och omsorgsboende Ledning	Lotta Lindblad	
64161000	Nivå 4	Enhetschef, Sörberge Hemtjänst Mette Lundberg	Hemtjänst äldreomsorg äldre än 65 år Insatser med funktionsnedsättning hemtjänst yngre än 65 år	Inger Peterson	
64162000	Nivå 4	Enhetschef, Vivsta Hemtjänst Jessica Rosdahl	Hemtjänst äldreomsorg äldre än 65 år Insatser med funktionsnedsättning hemtjänst yngre än 65 år	Marie Backlund	
64163000	Nivå 4	Enhetschef, Västra Hemtjänst Marie Backlund	Hemtjänst äldreomsorg äldre än 65 år Insatser med funktionsnedsättning hemtjänst yngre än 65 år	Jessica Rosdahl	
64164000	Nivå 4	Enhetschef, Norra Hemtjänst Inger Peterson	Hemtjänst äldreomsorg äldre än 65 år Insatser med funktionsnedsättning hemtjänst yngre än 65 år	Mette Lundberg	
641700000	Nivå 4	Enhetschef ÄO, Vård och omsorgsboende Strandbo 1 Yvonne Zetterlund	ÄO, Vård och omsorgsboende Ledning	Lena Gingdal Sahlin	
64171000	Nivå 4	Enhetschef ÄO, Vård och omsorgsboende Strandbo 2 Lena Gingdal Sahlin	ÄO, Vård och omsorgsboende Ledning	Yvonne Zetterlund	

¹ Ersättare beslutsattesterar endast vid ordinarie beslutsattestants frånvaro, även om ersättaren alltid har den behörigheten i ekonomisystemet och tillhörande moduler.

Ansvar	Attest-nivå	Beslutsattestant	Verksamhet	Ersättare¹	Godkännande/namnteckning
64220000	Nivå 3	Enhetschef LSS, Boende med särskild service LSS, Daglig verksamhet Monica Borg Aspman	LSS, Boende med särskild service LSS, Daglig verksamhet Ledning	Elisabeth Juneblad	
64230000	Nivå 3	Enhetschef LSS LSS, korttidsvistelse ink korttidstillsyn barn över 12 år Madeleine Sörebäck	LSS, korttidsvistelse ink korttidstillsyn barn över 12 år	Lisbeth Ivarsson	
64240000	Nivå 3	Enhetschef LSS, Boende med särskild service, SFB, personlig assistans Elisabeth Juneblad	LSS, Boende med särskild service SFB, Personlig assistans Ledning	Monika Borg Aspman	
64250000	Nivå 3	Enhetschef LSS LSS, Avlösarservice, LSS, Kontaktperson, LSS, ledsagarservice LSS, Bostad med särskild service barn och unga Eva Berg Pettersson	LSS, Avlösarservice, LSS, Kontaktperson, LSS, ledsagarservice LSS, Bostad med särskild service barn o unga Ledning	Birgitta Andersson Linda Gyllenqvist	
64410000	Nivå 3	Enhetschef LSS LSS, personlig assistans SFB, Personlig assistans Lisbeth Ivarsson	LSS, personlig assistans SFB, Personlig assistans Ledning	Madeleine Sörebäck	

¹ Ersättare beslutsattesterar endast vid ordinarie beslutsattestants frånvaro, även om ersättaren alltid har den behörigheten i ekonomisystemet och tillhörande moduler.